

Отводы штампованные для вентиляции

BPL-90 / BP-90



Описание

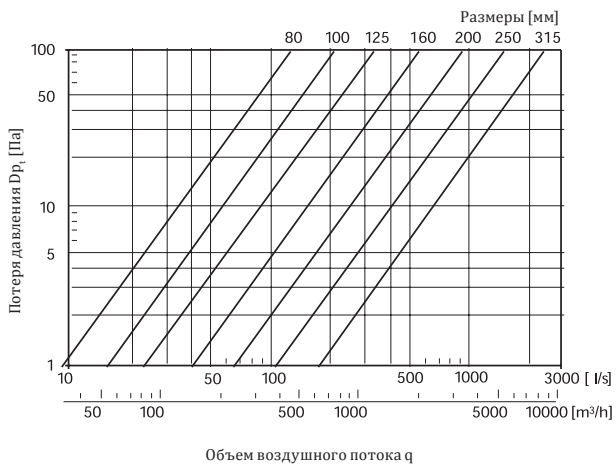
BPL - штампованный отвод, сваренный линейной сваркой и откалиброванный, с двойным прокладкой из EPDM резины.
 $r_m \gg 1 \times d_1$

Пример обозначения

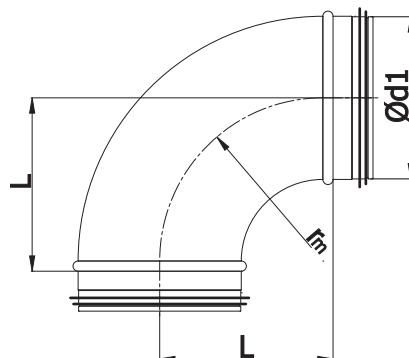
Код изделия: **BPL - aaa - 90**



Технические данные



Размеры



$r_m \gg 1 \times d_1$

$\varnothing d_1$ ном. [мм]	L [мм]	вес [кг]
80	100	0,3
100	100	0,4
125	125	0,6
140	135	0,8
150	150	0,9
160	160	1,0
180	175	1,2
200	200	1,5
250	250	2,4



BP-90

Вентиляционные каналы и фасонные элементы круглого сечения