

BPL-45 / BP-45



Описание

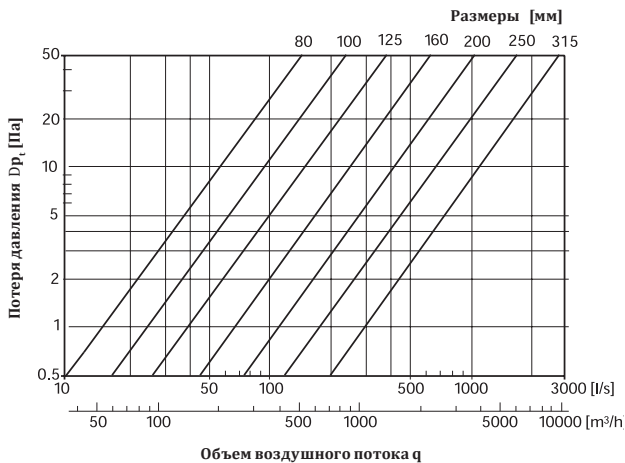
BPL - штампованный отвод, сваренный линейной сваркой и откалиброванный, с двойной прокладкой из EPDM резины.

Пример обозначения

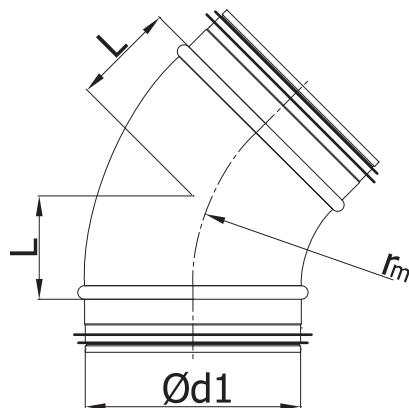
Код изделия: **BPL - aaa - 45**

тип _____
 $\varnothing d_1$ _____
 ° _____

Технические данные



Размеры



$$r_m \approx 1 \times d_1$$

$\varnothing d_1$ ном. [мм]	L [мм]	вес [кг]
80	41	0,2
100	41	0,3
125	52	0,4
140	56	0,4
150	62	0,6
160	66	0,6
180	75	0,7
200	83	0,9
224	93	1,2
250	104	1,3
315	130	2,8



BP-45