

# Штампованные седловые отводы SP

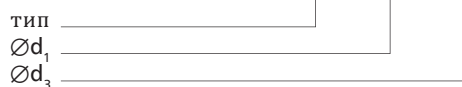


## Описание

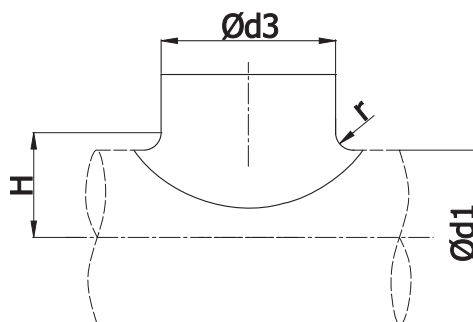
SP - штампованный седловой отвод с обтекаемым профилем соединения, без прокладки.

### Пример обозначения

Код изделия: **SP - aaa - bbb**



## Размеры



$\text{Ø}d_1$ ном. [мм]	$\text{Ø}d_3$ ном. [мм]	$r$ [мм]	$H$ [мм]	вес [кг]
80	80	12	52	0,1
100	80	12	62	0,1
	100	15	65	0,2
125	80	12	75	0,1
	100	15	78	0,2
	125	20	83	0,3
140	80	12	82	0,1
	100	15	85	0,2
	140	20	90	0,3
150	80	12	87	0,1
	100	15	90	0,2
	125	20	95	0,3
	140	20	95	0,3
	150	20	95	0,3
160	80	12	92	0,1
	100	15	95	0,2
	125	20	100	0,3
	140	20	100	0,3
	150	20	100	0,3
	160	25	105	0,4
180	80	12	102	0,1
	100	15	105	0,2
	125	20	110	0,3
	140	20	110	0,3
	150	20	110	0,3
	160	25	115	0,4
	180	25	115	0,5
200	80	12	112	0,1
	100	15	115	0,2

# Штампованные седловые отводы

## SP

### Размеры

$\varnothing d_1$ ном. [мм]	$\varnothing d_3$ ном. [мм]	r [мм]	H [мм]	вес [кг]	
200	125	20	115	0,3	
	140	20	120	0,3	
	150	20	120	0,3	
	160	25	125	0,4	
	180	25	125	0,5	
	200	25	125	0,6	
224	80	12	124	0,1	
	100	15	127	0,2	
	125	20	132	0,3	
	140	20	132	0,3	
	150	20	132	0,3	
	160	25	137	0,4	
	180	25	137	0,5	
	200	25	137	0,5	
	224	25	137	0,7	
	250	80	12	137	0,1
100		15	140	0,2	
125		20	145	0,2	
140		20	145	0,3	
150		20	145	0,3	
160		25	150	0,4	
180		25	150	0,5	
200		25	150	0,5	
224		25	150	0,7	
250		25	150	0,9	
280		80	12	152	0,1
		100	15	155	0,2
	125	20	160	0,2	
	140	20	160	0,3	
	150	20	160	0,3	
	160	25	165	0,4	
	180	25	165	0,5	
	200	25	165	0,5	
	224	25	165	0,6	
	300	80	12	162	0,2
		100	15	165	0,2
		125	20	170	0,2
140		20	170	0,3	
150		20	170	0,3	
160		25	175	0,3	
180		25	175	0,5	

$\varnothing d_1$ ном. [мм]	$\varnothing d_3$ ном. [мм]	r [мм]	H [мм]	вес [кг]	
300	200	25	175	0,5	
	224	25	175	0,6	
	250	25	175	0,7	
	300	25	175	0,8	
315	80	12	170	0,2	
	100	15	173	0,2	
	125	20	178	0,2	
315	140	20	178	0,3	
	150	20	178	0,3	
	160	25	182	0,3	
	180	25	182	0,5	
	200	25	182	0,5	
	224	25	182	0,6	
	250	25	182	0,7	
	300	25	182	1,3	
	315	25	182	1,3	
	355	100	15	193	0,2
125		20	198	0,2	
140		20	198	0,3	
150		20	198	0,3	
160		25	203	0,3	
180		25	203	0,5	
200		25	203	0,5	
224		25	203	0,6	
250		25	203	0,7	
300		25	178	0,8	
400		100	15	215	0,2
		125	20	220	0,2
	160	25	225	0,3	
	200	25	225	0,5	
	224	25	225	0,6	
	250	25	225	0,7	
	300	25	225	0,8	
	315	25	225	1,0	
	355	25	225	1,3	
	400	25	225	2,0	
	450	100	15	240	0,2
		125	20	245	0,2
160		25	250	0,3	
200		25	250	0,5	
224		25	250	0,6	

# Штампованные седловые отводы

## SP

### Размеры

$\varnothing d_1$ ном. [мм]	$\varnothing d_2$ ном. [мм]	$r$ [мм]	$H$ [мм]	вес [кг]
450	250	25	250	0,7
	300	25	225	0,8
	315	25	250	0,9
	400	25	250	1,6
500	100	15	265	0,2
	125	20	270	0,3
	160	25	275	0,3
	200	25	275	0,5
	250	25	275	0,7
	300	25	275	0,6
	315	25	275	0,9
	400	25	275	1,7
560	100	15	295	0,2
	125	20	300	0,2
	160	25	305	0,3
	200	25	305	0,5
	250	25	305	0,7
	300	25	280	0,8
	315	25	305	0,9
	400	25	305	1,7
600	100	15	315	0,2
	125	20	320	0,2
	160	25	325	0,3
	200	25	325	0,5
	250	25	325	0,7
	300	25	300	0,8
	315	25	325	0,9
	400	25	300	1,7
630	100	15	330	0,2
	125	20	335	0,2
	160	25	340	0,3
	200	25	340	0,5
	250	25	340	0,7
	300	25	315	0,8
	315	25	340	1,0
	400	25	340	1,7